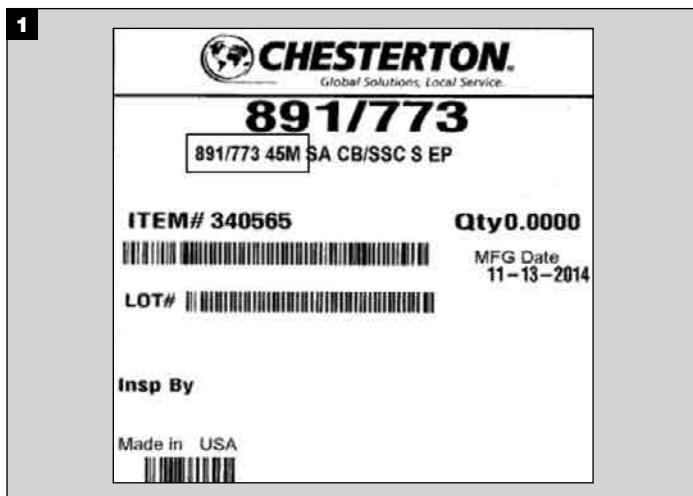
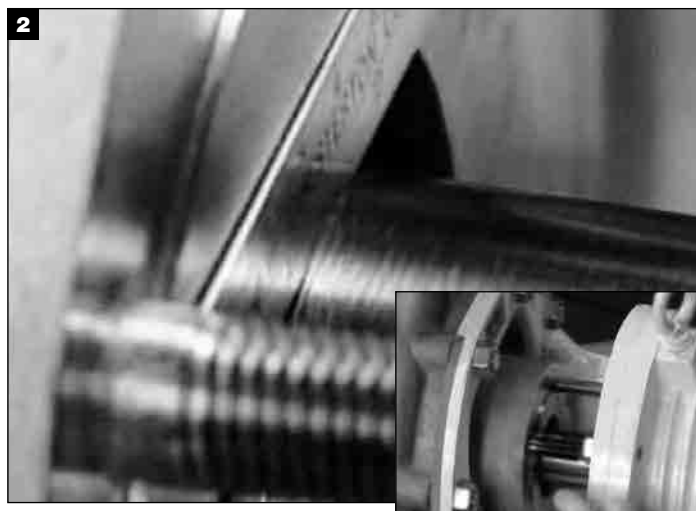


# Installatie-instructies 891/880-componentenafdichting

Kleine maten 16 mm tot 65 mm



Zie het label voor identificatie van de componenten en de asdiameter. Bepaal of de rotator de korte versie is (SH = short rotary).



Zie de installatieafbeeldingen op pagina 4-5 voor referentiepunten van waaraf u de montageafmeting meet. Spuit markeervloeistof op de as op de plaats van het referentiepunt om het punt te markeren.

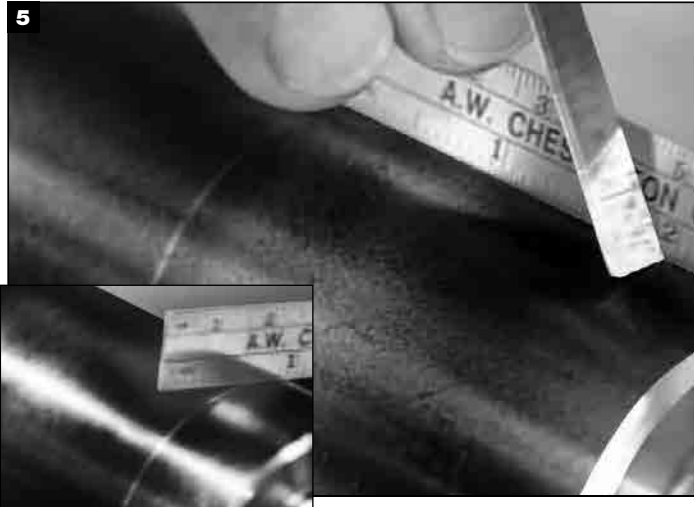


Verwijder de behuizing van de afdichting van de apparatuur.

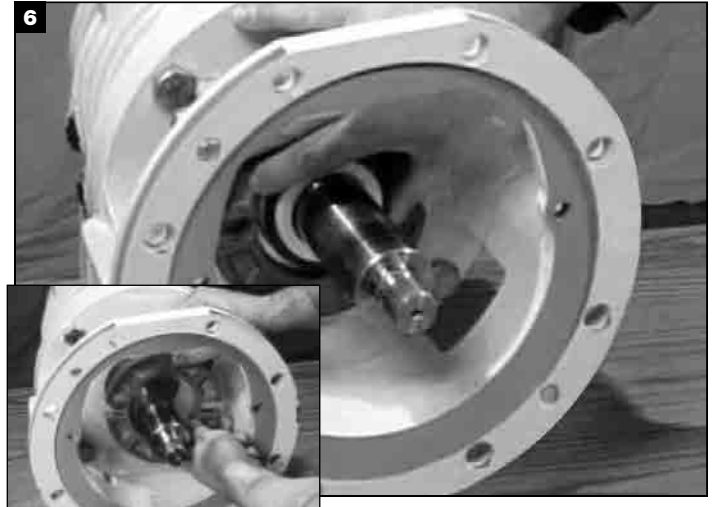
**891 Small – METRIC (all dimensions are in millimeters)**

Shaft	714	719	723	777	725	755
16						
18				40.0		
20				40.0		
22				40.0		
24				40.0		
25				40.0	46.1	
28		39.7	39.7	40.0	46.1	
30			39.7	40.0		
32		49.2	49.2	48.9	55.5	
33				48.9		
35		49.2	49.2	48.9	55.5	
38		49.2	49.2	48.9	55.5	
40		49.2	49.2	48.9	56.7	

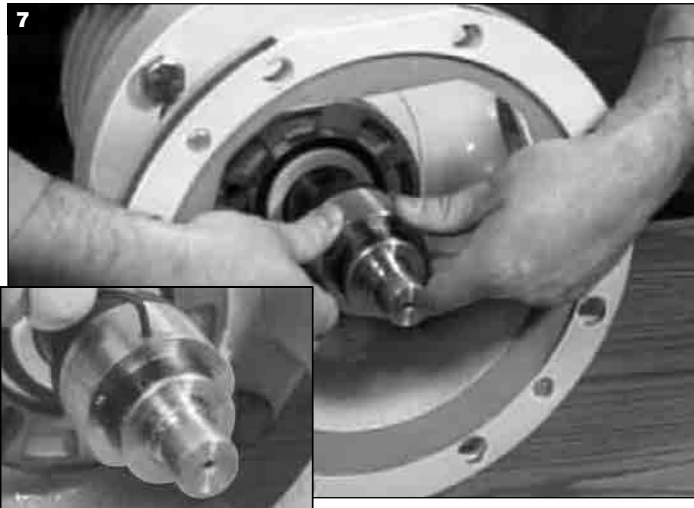
Bepaal de afmeting aan de hand van de tabellen op pagina 6-7 door het nummer van het stationaire model te zoeken dat past bij de asdiameter die u op het label vindt. Bereken de montageafmeting aan de hand van de afbeeldingen op pagina 4-5.



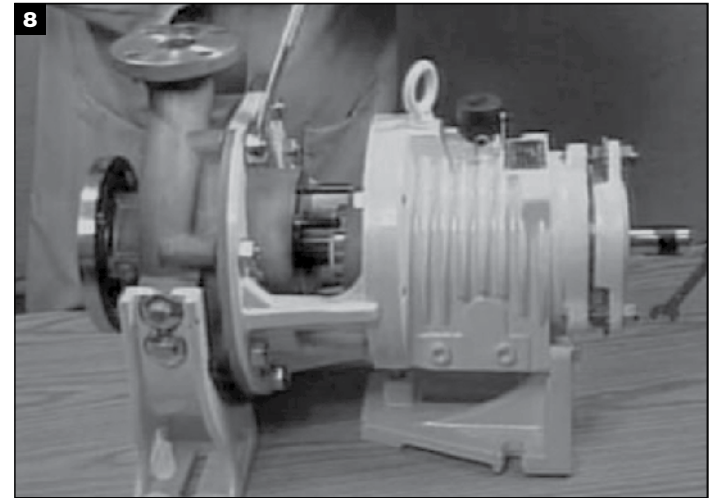
*Spuit markeervloeistof op het uiteinde van de as en meet en markeer de montageafmeting vanaf het referentiepunt.*



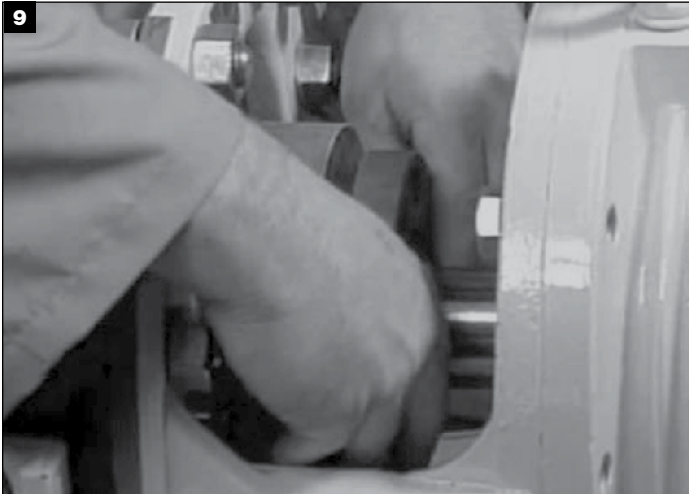
*Schuif het drukstuk en vervolgens het stationaire glijvlak over de as. Pers het stationaire glijvlak in het drukstuk als dit op de O-ring gemonteerd is.*



*Breng een dunne laag vet aan op de O-ring van de as en schuif de rotator op de as, zodat de achterkant van de rotator uitgelijnd is met de gemeten aftekening. Draai alle instelschroeven gelijkmatig aan.*



*Monteer de behuizing van de afdichting (achterklep) opnieuw op het apparaat.*



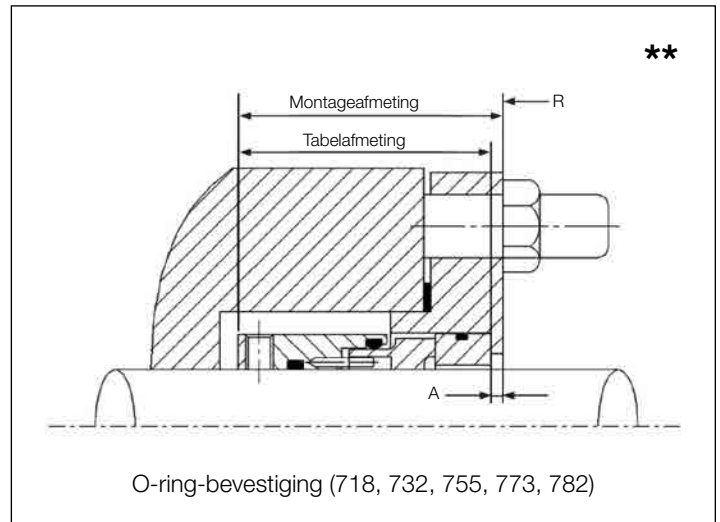
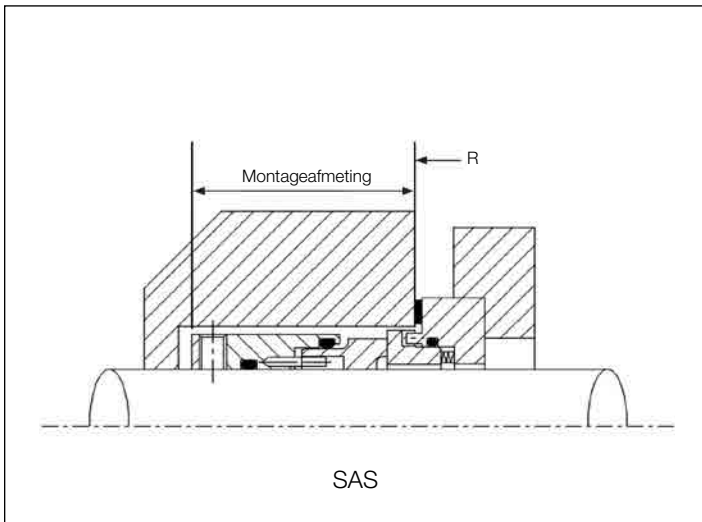
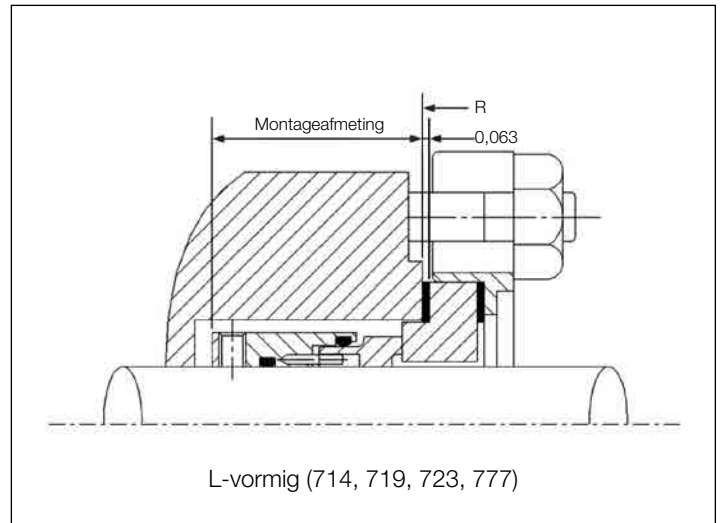
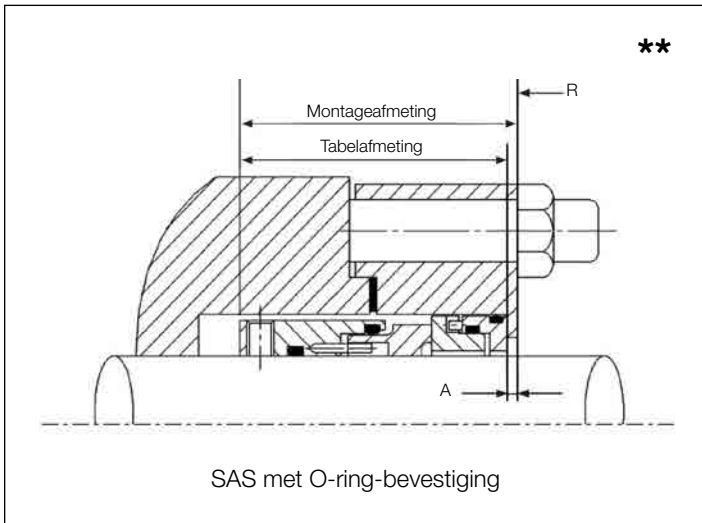
*Breng het stationaire glijvlak in het drukstuk in en bevestig het drukstuk tot het pakkingbusvlak.*

### **LET OP**

Deze instructies zijn algemeen van aard. Er wordt verondersteld dat de installateur vertrouwd is met afdichtingen en terdege op de hoogte is van de eisen van het bedrijf met betrekking tot succesvol gebruik van mechanische afdichtingen. Roep bij twijfel de hulp in van iemand in de fabriek die bekend is met afdichtingen of stel de installatie uit tot er een vertegenwoordiger van de afdichting beschikbaar is. Alle benodigde hulpvoorzieningen voor succesvolle werking (verwarming, koeling, spoeling), evenals veiligheidsvoorzieningen, moeten en worden gebruikt.

Deze beslissingen dienen door de gebruiker te worden genomen. De beslissing over het gebruik van deze afdichting of een andere Chesterton-afdichting voor een bepaald doel valt onder de verantwoordelijkheid van de gebruiker. Raak de mechanische afdichting tijdens bedrijf nooit aan, om geen enkele reden. Koppel de drijfas los voordat u de afdichting aanraakt. Raak de mechanische afdichting niet aan terwijl deze in contact is met warme of koude vloeistoffen. Controleer of alle materialen van de mechanische afdichting compatibel zijn met de procesvloeistof. Dit voorkomt mogelijk persoonlijk letsel.

# MONTAGEAFBEELDINGEN

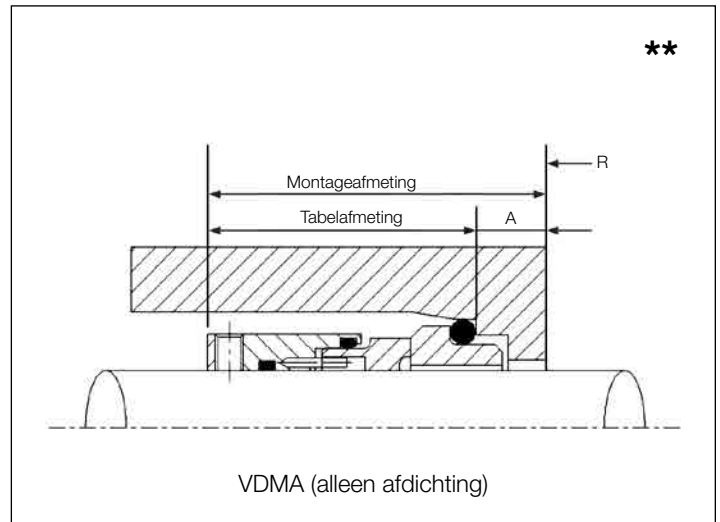
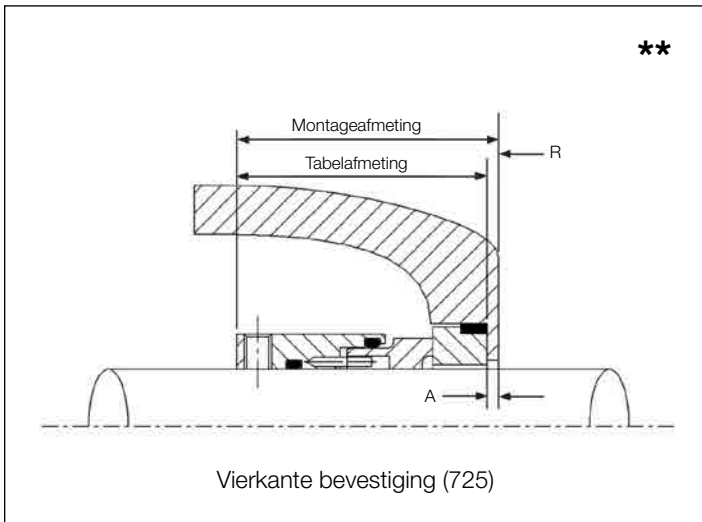
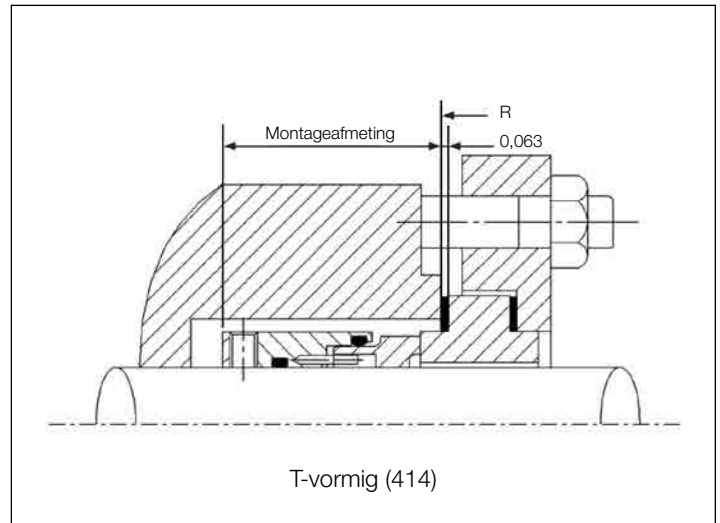
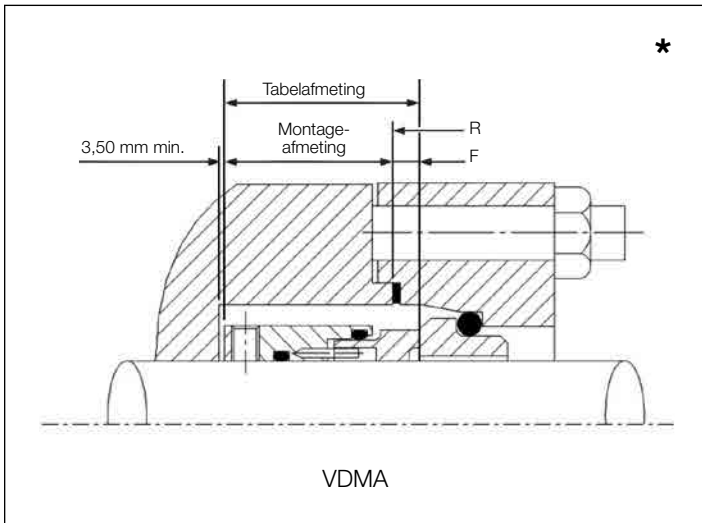


R = referentiepunt

\*\*Montageafmeting = tabelafmeting + "A"

\*Montageafmeting = tabelafmeting - "F"

# MONTAGEAFBEELDINGEN



R = referentiepunt

\*\*Montageafmeting = tabelafmeting + "A"

\*Montageafmeting = tabelafmeting - "F"

# MAATVOERINGSGEGEVENS – METRISCH

## 891 klein – METRISCH (alle afmetingen zijn in millimeters)

As	714	719	723	777	725	755	718	773	732	VDMA		SAS	D	E
										Alleen afdichting	Drukstuk			
16													115	120
18				40,0						45	35		116	121
20				40,0				45,3	45,3	45	35		117	122
22				40,0						45	35		118	123
24				40,0						45	35		119	125
25			39,7	40,0	46,1			46,1		45	35	39,8	120	125
28		39,7	39,7	40,0	46,1			46,1		45	35	39,8	122	127
30			39,7	40,0					51,0	45	35		123	128
32		49,2	49,2	48,9	55,5			55,6	55,6	54,4	44,4	49,2	124	130
33				48,9						54,4	44,4	49,2	125	131
35		49,2	49,2	48,9	55,5			55,6	55,6	54,4	44,4	49,2	126	132
38		49,2	49,2	48,9	55,5			55,6		55,4	44,4	49,2	128	134
40		49,2	49,2	48,9	56,7			57,2	57,2	55,4	44,4	49,2	129	135
43				48,9						55,4	44,4	49,2	131	137
45			49,2	48,9	56,7			57,2		55,4	44,4	49,2	133	139
48				48,9						55,4	44,4	49,2	134	141
50		49,2	49,2	48,9	56,7		57,2	57,2		57,4	44,4	49,2	136	142
53				48,9						57,4	44,4	49,2	137	144
55		49,2	49,2	48,9	56,7		58,8	58,8		57,4	44,4	49,2	139	145
58				48,9									141	148
60		49,2	49,2	48,9	56,7	58,8	58,8	58,8	58,8	57,4	44,4	49,2	142	148
63				48,9									144	151
65	49,2	49,2	49,2	48,9	56,7			60,4	60,4	57,4	44,4	49,2	145	151

## 891 kort – METRISCH (alle afmetingen zijn in millimeters)

32		39,7	39,7	39,5	46,1			46,1	46,1	45	35	39,8	124	130
33				39,5						45	35	39,8	125	131
35		39,7	39,7	39,5	46,1			46,1	46,1	45	35	39,8	126	132
38		39,7	39,7	39,5	46,1			46,1		46	35	39,8	128	134
40		39,7	39,7	39,5	47,3			47,7	47,7	46	35	39,8	129	135
45			39,7	39,5	47,3			47,7		46	35	39,8	133	139
50		39,7	39,7	39,5	47,3		47,7	47,7		48	35	39,8	136	142
53				39,5						48	35	39,8	137	144
55		39,7	39,7	39,5	47,3		49,3	49,3		48	35	39,8	139	145

## 880 klein – METRISCH (alle afmetingen zijn in millimeters)

16													115	120
18				40,0						45	35		116	121
20				40,0				45,3	45,3	45	35		117	122
22				40,0						45	35		118	123
24				40,0						45	35		119	125
25			39,7	40,0	46,1			46,1		45	35	39,8	120	125
28		39,7	39,7	40,0	46,1			46,1	46,1	45	35	39,8	122	127
30			39,7	40,0					51	45	35		123	128
32		49,2	49,2	48,9	55,5			55,6	55,6	54,4	44,4	49,2	124	130
33				48,9						54,4	44,4	49,2	125	131
35		49,2	49,2	48,9	55,5			55,6	55,6	54,4	44,4	49,2	126	132
38		49,2	49,2	48,9	55,5			55,6		55,4	44,4	49,2	128	134
40		49,2	49,2	48,9	56,7			57,2	57,2	55,4	44,4	49,2	129	135
42			49,2	48,9	56,7			57,2				49,2	131	137
43				48,9						55,4	44,4	49,2	131	137
45			49,2	48,9	56,7			57,2		55,4	44,4	49,2	133	139
48				48,9						55,4	44,4	49,2	134	141
50		49,2	49,2	48,9	56,7		57,2	57,2		57,4	44,4	49,2	135	142
53				48,9						57,4	44,4	49,2	137	144
55		49,2	49,2	48,9	56,7		58,8	58,8		57,4	44,4	49,2	139	145
60		49,2	49,2	48,9	56,7	58,8	58,8	58,8	58,8	57,4	44,4	49,2	142	148
65	49,2	49,2	49,2	48,9	56,7			60,4	60,4	57,4	44,4	49,2	145	151

## 880 kort – METRISCH (alle afmetingen zijn in millimeters)

16													115	120
32		39,7	39,7	39,5	46,1			46,1	46,1	45	35	39,8	124	130
45			39,7	39,5	47,3			47,7		46	35	39,8	133	139

**D** – Statische O-ring  
**E** – Dynamische O-ring

# MAATVOERINGSGEGEVENS – INCHES

## 891 klein – INCH (alle afmetingen zijn in inches)

As	714	719	723	725	755	718	773	782	732	ORM/ SAS	Ringmontage		414	SAS	D	E
											Geen ADPT	Drukstuk				
0,625							1,78	1,78	1,78		1,31	1,06			114	120
0,750							1,78	1,78	1,78		1,31	1,06			116	122
0,875							1,78	1,78	1,78		1,31	1,06			118	124
1,000	1,56	1,56		1,81		1,82	1,82	1,82	1,82	2,01			1,56	1,57	120	126
1,125	1,56	1,56	1,56	1,81			1,82	1,82	1,82	2,01			1,56	1,57	122	128
1,250	1,94	1,94		2,19	2,19		2,19	2,19	2,19	2,38			1,94	1,94	124	130
1,375	1,94	1,94	1,94	2,19	2,19		2,19	2,19	2,19	2,38			1,94	1,94	126	132
1,500	1,94	1,94	1,94	2,19	2,19	2,19	2,19	2,19	2,19	2,38			1,94	1,94	128	134
1,625	1,94	1,94		2,24	2,25	2,25	2,25	2,25	2,25	2,38			1,94	1,94	130	136
1,750	1,94	1,94	1,94	2,24	2,25	2,25	2,25	2,25	2,25	2,38			1,94	1,94	132	138
1,875	1,94	1,94	1,94	2,24	2,25	2,25	2,25	2,25	2,25	2,38			1,94	1,94	134	140
2,000	1,94	1,94		2,24	2,25	2,25	2,25	2,25	2,25				1,94	1,94	136	142
2,125	1,94	1,94	1,94	2,24	2,32	2,32	2,32	2,32	2,32	2,38			1,94	1,94	138	144
2,250	1,94	1,94		2,24	2,32	2,32	2,32	2,32	2,32	2,38			1,94	1,94	140	146
2,375	1,94	1,94	1,94	2,24	2,32	2,32	2,32	2,32	2,32				1,94	1,94	142	148
2,500	1,94	1,94		2,24	2,32	2,32	2,32	2,32	2,32	2,38			1,94	1,94	144	150
2,625	1,94	1,94	1,94	2,24		2,38	2,38	2,38	2,38	2,38			1,94	1,94	146	151

## 891 kort – INCH (alle afmetingen zijn in inches)

1,250	1,56	1,56		1,81	1,82		1,82	1,82	1,82	2,01			1,56	1,57	124	130
1,375	1,56	1,56	1,56	1,81	1,82		1,82	1,82	1,82	2,01			1,56	1,57	126	132
1,500	1,56	1,56	1,56	1,81	1,82	1,82	1,82	1,82	1,82	2,01			1,56	1,57	128	134
1,625	1,56	1,56		1,86	1,88	1,88	1,88	1,88	1,88	2,01			1,56	1,57	130	136
1,750	1,56	1,56	1,56	1,86	1,88	1,88	1,88	1,88	1,88	2,01			1,56	1,57	132	138
1,875	1,56	1,56	1,56	1,86	1,88	1,88	1,88	1,88	1,88	2,01			1,56	1,57	134	140
2,000	1,56	1,56		1,86	1,88	1,88	1,88	1,88	1,88				1,56	1,57	136	142
2,125	1,56	1,56	1,56	1,86	1,94	1,94	1,94	1,94	1,94	2,01			1,56	1,57	138	144
2,250	1,56	1,56		1,86	1,94	1,94	1,94	1,94	1,94	2,01			1,56	1,57	140	146
2,500	1,56	1,56		1,86	1,94	1,94	1,94	1,94	1,94	2,01			1,56	1,57	144	150
2,625	1,56	1,56	1,56	1,86		2,00	2,00	2,00	2,00	2,01			1,56	1,57	146	151

## 880 klein – INCH (alle afmetingen zijn in inches)

0,625							1,78	1,78	1,78		1,31	1,06			114	120
0,750							1,78	1,78	1,78		1,31	1,06			116	122
0,875							1,78	1,78	1,78		1,31	1,06			118	124
1,000	1,56	1,56		1,81		1,82	1,82	1,82	1,82	2,01			1,56	1,57	120	126
1,125	1,56	1,56	1,56	1,81			1,82	1,82	1,82	2,01			1,56	1,57	122	128
1,250	1,94	1,94		2,19	2,19		2,19	2,19	2,19	2,38			1,94	1,94	124	130
1,375	1,94	1,94	1,94	2,19	2,19		2,19	2,19	2,19	2,38			1,94	1,94	126	132
1,500	1,94	1,94	1,94	2,19	2,19	2,19	2,19	2,19	2,19	2,38			1,94	1,94	128	134
1,625	1,94	1,94		2,24	2,25	2,25	2,25	2,25	2,25	2,38			1,94	1,94	130	136
1,750	1,94	1,94	1,94	2,24	2,25	2,25	2,25	2,25	2,25	2,38			1,94	1,94	132	138
1,875	1,94	1,94	1,94	2,24	2,25	2,25	2,25	2,25	2,25	2,38			1,94	1,94	134	140
2,000	1,94	1,94		2,24	2,25	2,25	2,25	2,25	2,25				1,94	1,94	136	142
2,125	1,94	1,94	1,94	2,24	2,32	2,32	2,32	2,32	2,32	2,38			1,94	1,94	138	144
2,250	1,94	1,94		2,24	2,32	2,32	2,32	2,32	2,32	2,38			1,94	1,94	140	146
2,375	1,94	1,94	1,94	2,24	2,32	2,32	2,32	2,32	2,32				1,94	1,94	142	148
2,500	1,94	1,94		2,24	2,32	2,32	2,32	2,32	2,32	2,38			1,94	1,94	144	150
2,625	1,94	1,94	1,94	2,24		2,38	2,38	2,38	2,38	2,38			1,94	1,94	146	151

## 880 kort – INCH (alle afmetingen zijn in inches)

0,625							1,78	1,78	1,78		1,31	1,06			114	120
0,750							1,78	1,78	1,78		1,31	1,06			116	122
0,875							1,78	1,78	1,78		1,31	1,06			118	124
1,000	1,56	1,56		1,81		1,82	1,82	1,82	1,82	2,01			1,56	1,57	120	126
1,125	1,56	1,56	1,56	1,81			1,82	1,82	1,82	2,01			1,56	1,57	122	128
1,250	1,56	1,56		1,81	1,82		1,82	1,82	1,82	2,01			1,56	1,57	124	130
1,375	1,56	1,56	1,56	1,81	1,82		1,82	1,82	1,82	2,01			1,56	1,57	126	132
1,500	1,56	1,56	1,56	1,81	1,82	1,82	1,82	1,82	1,82	2,01			1,56	1,57	128	134
1,625	1,56	1,56		1,86	1,88	1,88	1,88	1,88	1,88	2,01			1,56	1,57	130	136
1,750	1,56	1,56	1,56	1,86	1,88	1,88	1,88	1,88	1,88	2,01			1,56	1,57	132	138
2,000	1,56	1,56		1,86	1,88	1,88	1,88	1,88	1,88				1,56	1,57	136	142

D – Statische O-ring

E – Dynamische O-ring

## BEDRIJFSLIMIETEN

---

### **Druklimieten:**

Afhankelijk van de combinatie van asmaat, snelheid en oppervlak:

#### **891**

Tot vacuüm van 711 mm (28")Hg

Maten 18 mm tot 30 mm tot 21 bar  
( $\frac{3}{4}$ " tot 1  $\frac{1}{4}$ ") (300 psi)

Maten 40 mm tot 110 mm tot 42 bar  
(1  $\frac{3}{8}$ " tot 4  $\frac{1}{2}$ ") (600 psi)

Maten 120 mm tot 200 mm tot 28 bar  
(4  $\frac{3}{4}$ " tot 8") (400 psi)

#### **880**

Tot vacuüm van 711 mm (28")Hg

Maten 18 mm tot 30 mm tot 21 bar  
( $\frac{3}{4}$ " tot 1  $\frac{1}{4}$ ") (300 psi)

Maten 40 mm tot 200 mm tot 28 bar  
(1  $\frac{3}{8}$ " tot 8") (400 psi)

### **Temperatuurlimieten:**

Tot 205 °C met FKM.

Tot 150 °C met EDPM.

-18 °C tot 260 °C met FEPM

-30 °C tot 230 °C met FFKM

## RETOURNEREN

---

### **Afdichtingen retourneren voor reparatie en vereisten voor het melden van gevaren**

Alle mechanische afdichtingen die worden geretourneerd aan Chesterton na in bedrijf te zijn geweest, moeten voldoen aan onze vereisten voor het melden van gevaren.

Scan de QR-code met uw mobiele apparaat of ga naar onze webpagina op [www.chesterton.com/Mechanical\\_Seal>Returns](http://www.chesterton.com/Mechanical_Seal>Returns) om de vereiste informatie te krijgen voor het retourneren van afdichtingen voor reparatie of analyse van de afdichting.



860 Salem Street  
Groveland, MA 01834, VS  
Telefoon: 781-438-7000 Fax: 978-469-6528  
[www.chesterton.com](http://www.chesterton.com)

© 2015 A.W. Chesterton Company.  
® Gedeponerd handelsmerk in eigendom van en waarvoor  
licentie verleend door A.W. Chesterton in de VS en andere landen.

ISO-certificaten van Chesterton verkrijgbaar op [www.chesterton.com/corporate/iso](http://www.chesterton.com/corporate/iso)